

CAPITULO 2

INSTRUMENTOS TOPOGRÁFICOS

2.1. Instrumentos simples	2-1
2.1.1. Cintas métricas y accesorios	2-1
2.1.2. Escuadras	2-6
2.1.3. Clisímetro	2-7
2.1.4. Brújula	2-7
2.1.5. Miras Verticales	2-9
2.1.6. Miras Horizontales	2-10
2.1.7. Planímetro	2-11
2.2. Instrumentos principales	2-12
2.2.1. Teodolitos	2-12
2.2.2. Teodolitos Electrónicos	2-17
2.2.3. Estación total electrónica	2-17
2.2.4. Estaciones robóticas	2-18
2.2.5. Niveles	2-19
2.2.6. Distanciómetros electrónicos	2-24

CAPITULO 2

2.1 INSTRUMENTOS SIMPLES

2.1.1 CINTAS MÉTRICAS Y ACCESORIOS

Medir una longitud consiste en determinar, por comparación, el número de veces que una unidad patrón es contenida en dicha longitud.

La unidad patrón utilizada en la mayoría de los países del mundo es el metro, definido (después de la Conferencia Internacional de Pesos y Medidas celebrada en París en 1889) como *la longitud a 0°C del prototipo internacional de platino e iridio que se conserva en Sèvres (Francia)*.

Esta definición se mantuvo hasta la Conferencia General de Pesos y Medidas celebrada en la misma ciudad en 1960, en donde se definió al metro como *1'650.763,73 veces la longitud de onda en el vacío de radiación anaranjada del criptón 86*.

En octubre 20 de 1983 el metro fue redefinido en función de la velocidad de la luz ($c=299'792.792$ m/s) como *la longitud del trayecto recorrido por la luz en el vacío durante un intervalo de tiempo de 1/299'792.458 de segundo*.

Una cinta métrica es la reproducción de un número determinado de veces (3,5,30,50,100) de la unidad patrón.

En el proceso de medida, las cintas son sometidas a diferentes tensiones y temperaturas, por lo que dependiendo del material con el que han sido construidas, su tamaño original variará. Por esta razón, las cintas vienen calibradas de fábrica para que a una temperatura, tensión y condiciones de apoyo dadas, su longitud sea igual a la longitud nominal.

Las cintas métricas empleadas en trabajos topográficos deben ser de acero, resistentes a esfuerzos de tensión y a la corrosión. Comúnmente, las cintas métricas vienen en longitudes de 30, 50 y 100 m, con una sección transversal de 8 mm x 0,45 mm para trabajos fuertes en condiciones severas o de 6 mm x 0,30 mm para trabajos en condiciones normales.

En cuanto a su graduación para la lectura, las cintas métricas se pueden clasificar en:

Cintas continuas, divididas en toda su longitud en metros, decímetros, centímetros y milímetros como se muestra en la figura 2.1.a.

Para medir una distancia AB con cinta continua, se hace coincidir el cero con un extremo "A" y se toma la lectura de la coincidencia de la graduación con el otro extremo "B" (11,224 m), tal y como se muestra en la figura 2.2.a. Luego la distancia entre A y B es:

$$D_{AB} = 11,224m$$

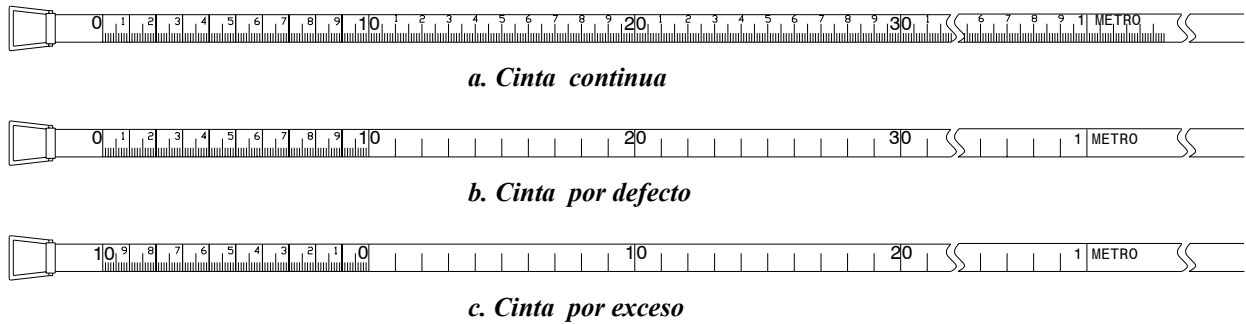


Figura 2.1. Diferentes tipos de cintas

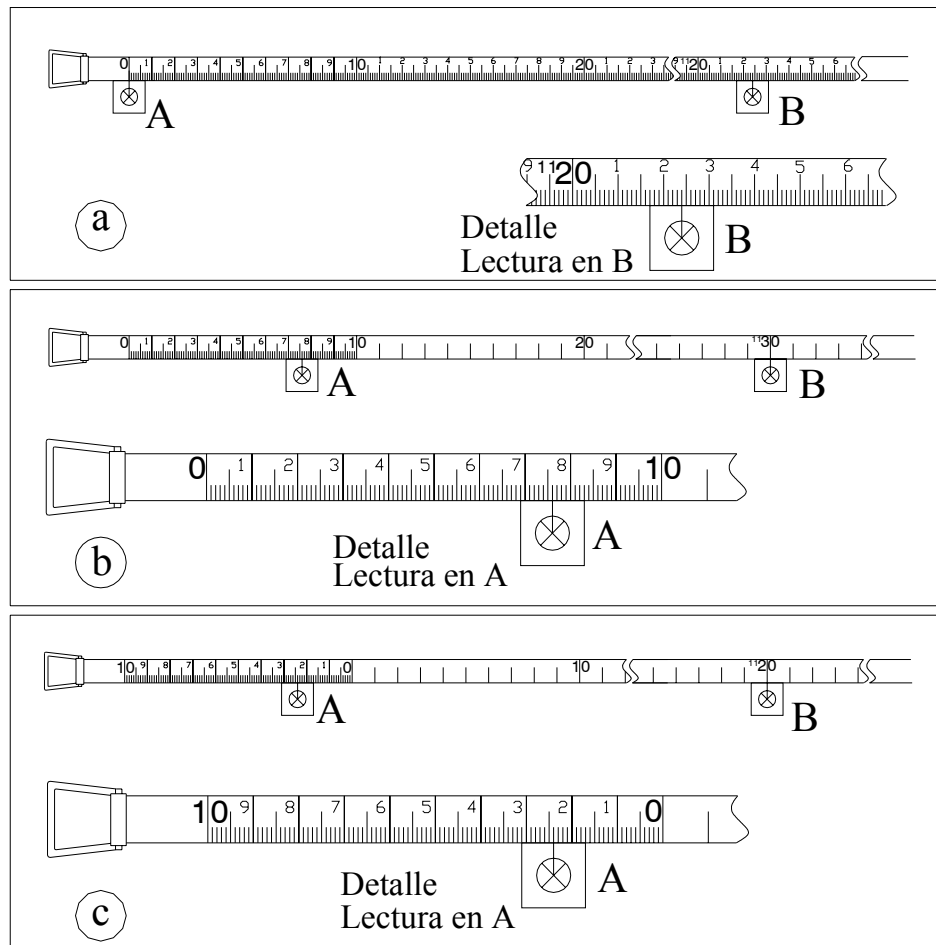


Figura 2.2. Mediciones con diferentes tipos de cintas

Cintas por defecto (substracción), divididas al milímetro solamente en el primero y último decímetro, el resto de la longitud está dividido en metros y decímetros, tal y como se muestra en la figura 2.1.b.

Para medir una distancia AB con una cinta por defecto, se hace coincidir el extremo “B” con el decímetro entero superior más próximo a la longitud a medir (11,300 m en la figura 2.2.b), y se toma la lectura en el extremo “A” con el primer decímetro, el cual está dividido en centímetros y milímetros (0,076 m en la figura 2.2.b), luego, la distancia entre AB es:

$$D_{AB} = 11,300 - 0,076 = 11,224m$$

Cintas por exceso, al igual que las cintas por defecto, están divididas en toda su longitud en metros y decímetros, y sólo el último decímetro está dividido en centímetros y milímetros. Este tipo de cintas posee un decímetro adicional graduado en centímetros y milímetros, colocado anterior al cero de la misma y con graduación creciente en sentido contrario a las graduaciones de la cinta tal y como se muestra en la figura 2.1.c.

Para medir una distancia AB con una cinta por exceso, se hace coincidir el extremo “B” con el decímetro entero inferior más próximo a la longitud a medir (11,200 m en la figura 2.2.c), y se toma la lectura en el extremo “A” con el decímetro adicional, dividido en centímetros y milímetros (0,024 m en la figura 2.2.c), luego, la distancia entre AB es:

$$D_{AB} = 11,200 + 0,024 = 11,224m$$

Para poder hacer uso correcto y preciso de las cintas de acero en la determinación de las distancias, es necesario que las medidas se realicen bajo ciertas condiciones ideales de calibración, especificadas estas por los diferentes fabricantes.

Generalmente las condiciones ideales para medición con cintas de acero son las siguientes:

- ❑ Temperatura de 20°C
- ❑ Tensión aplicada a la cinta de 5 Kg. (10 lb)
- ❑ Cinta apoyada en toda su extensión

Difícilmente estas condiciones se logran en la medición de distancias, por lo que se hace necesario la utilización de diferentes accesorios, bien sea para hacer cumplir alguna de las condiciones o para medir y estimar la variabilidad de la cinta al ser utilizadas en condiciones diferentes a las ideales.

A continuación se describen algunos de los accesorios utilizados en la medición de distancias con cintas métricas.

Plomada metálica. Instrumento con forma de cono, construido generalmente en bronce, con un peso que varía entre 225 y 500 gr, que al dejarse colgar libremente de la cuerda sigue la dirección de la vertical del lugar, por lo que con su auxilio podemos proyectar el punto de terreno sobre la cinta métrica.

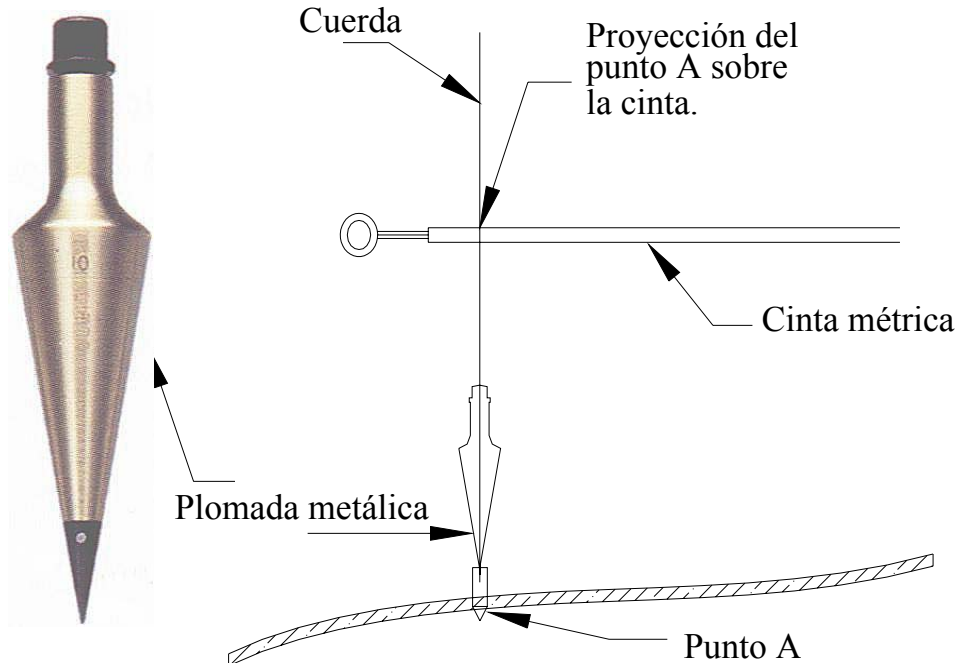


Figura 2.3. Plomada metálica

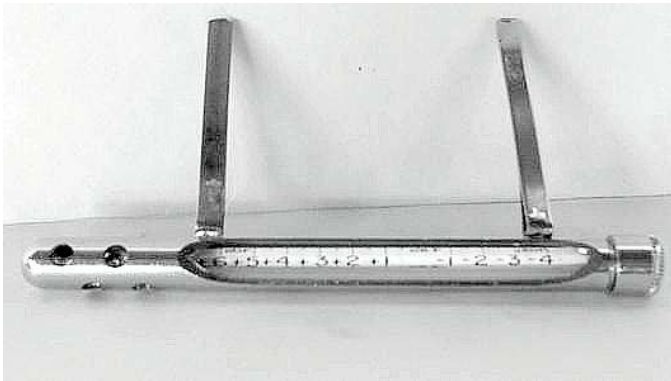


Figura 2.4. Termómetro para cinta

Termómetro. Como se mencionó previamente, las cintas métricas vienen calibradas por los fabricantes, para que a una temperatura y tensión dada su longitud sea igual a la longitud nominal. En el proceso de medida de distancias, las cintas son sometidas a condiciones diferentes de tensión y temperatura, por lo que se hace necesario medir la tensión y temperatura a las cuales se hacen las mediciones para poder aplicar las correcciones correspondientes.

El termómetro utilizado en la medición de distancias con cinta viene graduado en grados centígrados, con lecturas que varían entre -40 a $+50$ °C de grado en grado, colocado, para su protección, en una estructura metálica de aproximadamente 14 cm de largo, la cual se ajusta a la cinta mediante dos sujetadores. Figura 2.4.



Figura 2.5. Tensiómetro

Tensiómetro. Es un dispositivo que se coloca en el extremo de la cinta para asegurar que la tensión aplicada a la cinta sea igual a la tensión de calibración, evitando de esta manera la corrección por tensión y por catenaria de la distancia medida.

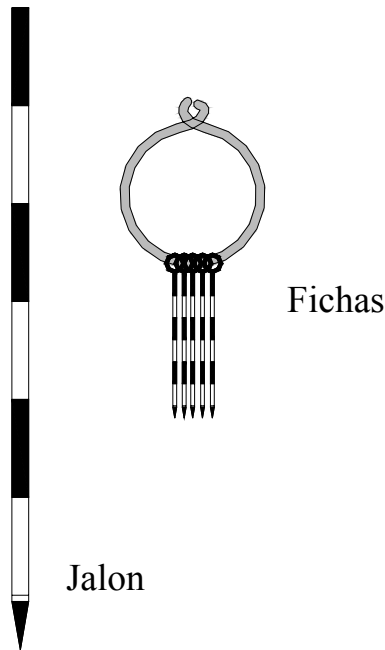


Figura 2.6. Jalones y fichas

Jalones. Son tubos de madera o aluminio, con un diámetro de 2.5 cm y una longitud que varía de 2 a 3 m. Los jalones vienen pintados con franjas alternas rojas y blancas de unos 30 cm y en su parte final poseen una punta de acero.

El jalón se usa como instrumento auxiliar en la medida de distancias, localizando puntos y trazando alineaciones.

Fichas. Son varillas de acero de 30 cm de longitud, con un diámetro $\phi=1/4''$, pintados en franjas alternas rojas y blancas. Su parte superior termina en forma de anillo y su parte inferior en forma de punta. Generalmente vienen en juegos de once fichas juntas en un anillo de acero.

Las fichas se usan en la medición de distancias para marcar las posiciones finales de la cinta y llevar el conteo del número de cintadas enteras que se han efectuado.

Nivel de mano (nivel Locke). Es un pequeño nivel tórico, sujeto a un ocular de unos 12 cm de longitud, a través del cual se pueden observar simultáneamente el reflejo de la imagen de la burbuja del nivel y la señal que se esté colimando.

El nivel de mano se utiliza para horizontalizar la cinta métrica y para medir desniveles.

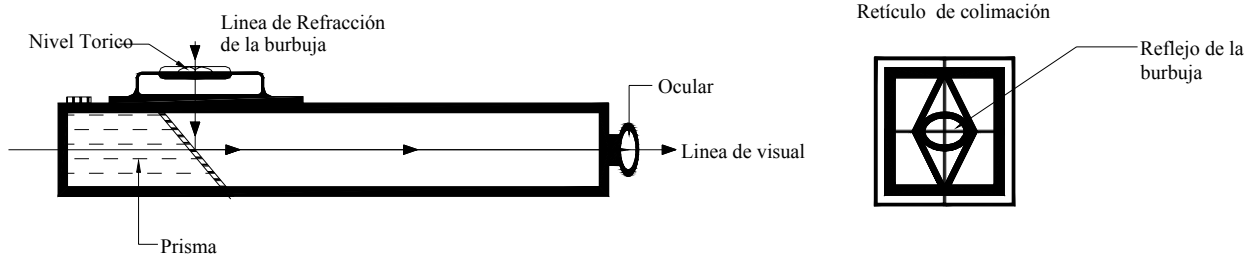


Figura 2.7 Nivel de mano Locke

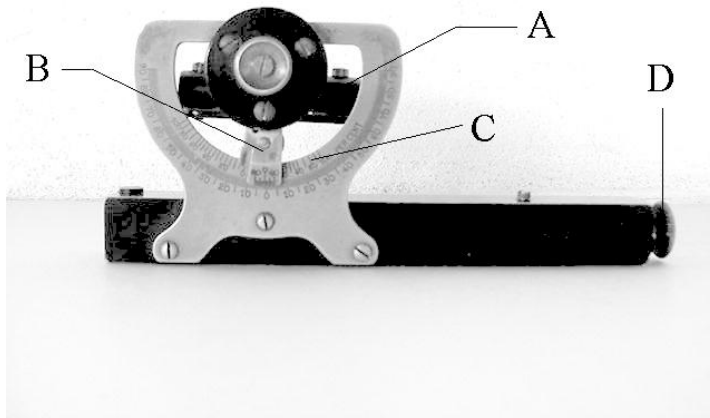


Figura 2.8 . Nivel Abney

Nivel Abney. El nivel Abney consta de un nivel tórico de doble curvatura [A] sujeto a un nonio [B], el cual puede girar alrededor del centro de un semi círculo graduado [C] fijo al ocular. Al igual que el nivel Locke, la imagen de la burbuja del nivel tórico se refleja mediante un prisma sobre el campo visual del ocular [D].

Con el nivel Abney se pueden determinar desniveles, horizontalizar la cinta, medir ángulos verticales y pendientes, calcular alturas y lanzar visuales con una pendiente dada.

2.1.2 ESCUADRAS

Son instrumentos topográficos simples que se utilizan en levantamientos de poca precisión para el trazado de alineaciones y perpendiculares.



Figura 2.9. Escuadras

Escuadra de agrimensor (figura 2.9.a), consta de un cilindro de bronce de unos 7 cm de alto por 7 cm de diámetro, con ranuras a 90° y 45° para el trazado de alineamientos con ángulos de 90° y 45° entre si. El cilindro se apoya sobre un bastón de madera que termina en forma de punta.

Escuadra de prisma (figura 2.9.b), está constituida por un prisma triangular cuyo ángulo de refracción es de 90° . Puede apoyarse sobre un bastón metálico o utilizarse con plomada.

Escuadra de doble prisma (figura 2.9.c), consta de dos prismas pentagonales ajustados firmemente entre si para asegurar visuales perpendiculares. Se utiliza para el trazado de perpendiculares a alineaciones definidas por dos puntos.

2.1.3 CLISIMETRO

Es un instrumento de mano con las mismas funciones del nivel Abney descrito previamente. Consta de un círculo vertical [A] con escala porcentual para medir pendientes y escala angular para medir ángulos verticales. El círculo está inmerso en un líquido especial contenido en un recipiente herméticamente sellado [B] y gira alrededor de un pivote [C]. Las lecturas al círculo se realizan a través de un ocular de lectura [D]. La colimación se verifica por coincidencia de la señal con el retículo de colimación.

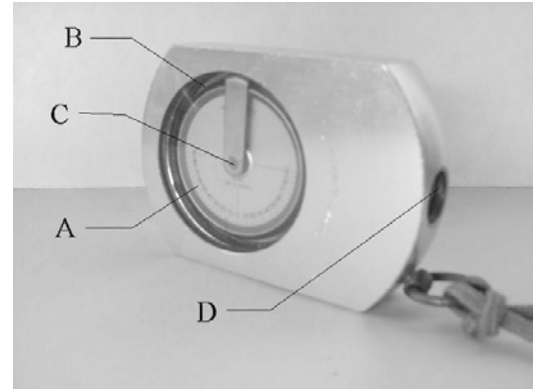


Figura 2.10. Clisímetro

2.1.4 BRÚJULA

Generalmente un instrumento de mano que se utiliza fundamentalmente en la determinación del norte magnético, direcciones y ángulos horizontales. Su aplicación es frecuente en diversas ramas de la ingeniería. Se emplea en reconocimientos preliminares para el trazado de carreteras, levantamientos topográficos, elaboración de mapas geológicos, etc.

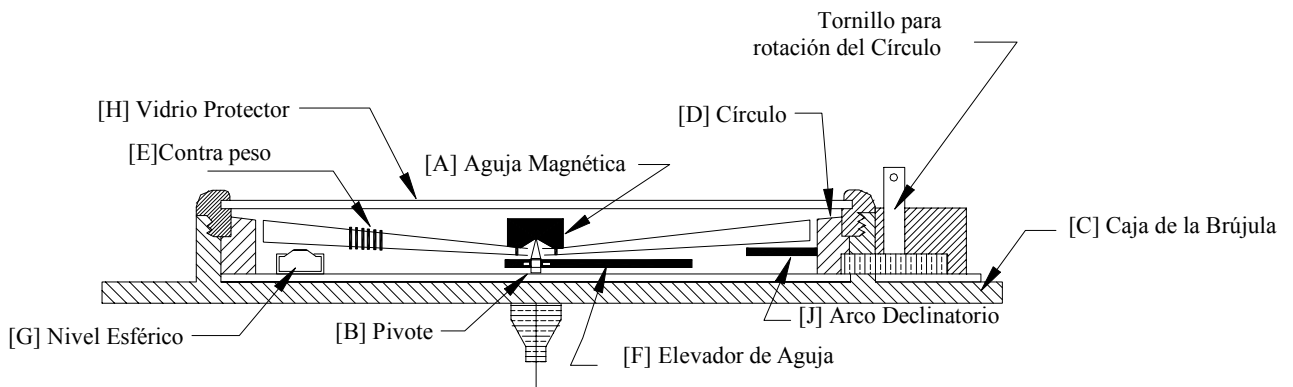


Figura 2.11. Corte esquemático de una brújula

La figura 2.11 muestra el corte esquemático de una brújula. La brújula consiste de una aguja magnética [A] que gira sobre un pivote agudo de acero duro [B] apoyado sobre un soporte cónico ubicado en el centro de la aguja. La aguja magnética está ubicada dentro de una caja [C], la cual, para medir el rumbo, contiene un círculo graduado [D] generalmente dividido en cuadrantes de 0° a 90° , marcando los cuatro puntos cardinales; teniendo en cuenta que debido al movimiento aparente de la aguja los puntos **Este** y **Oeste** estén intercambiados (figura 2.12).

Algunas brújulas llamadas brújulas azimutales, tienen el círculo horizontal dividido en 360° . Coincidiendo con la alineación norte – sur poseen un dispositivo de colimación (figura 2.12).

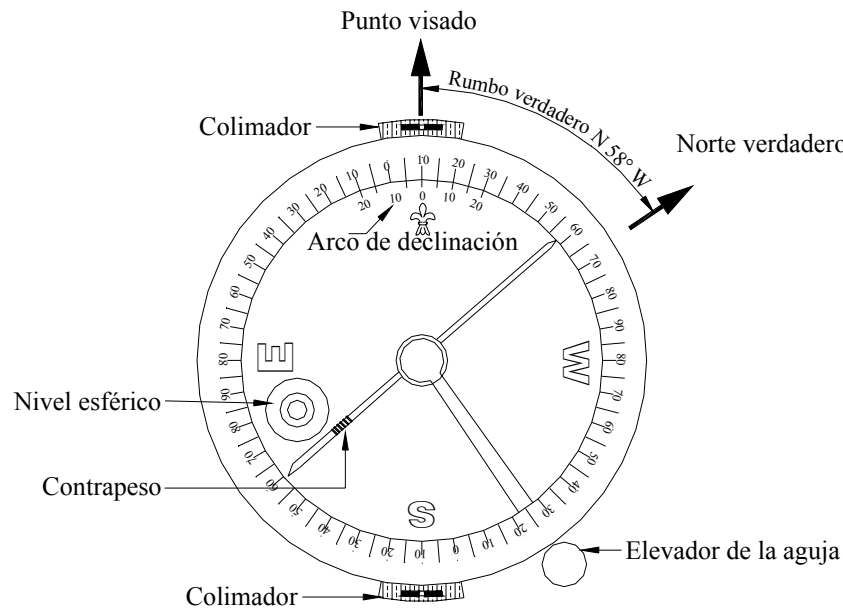


Figura 2.12. Brújula magnética

A objeto de contrarrestar los efectos de la inclinación magnética, la aguja posee un pequeño contrapeso de bronce [E] y su ubicación depende de la latitud del lugar. En zonas localizadas al norte del ecuador, el contrapeso estará ubicada en el lado sur de la aguja, y en zonas localizadas al sur del ecuador el contrapeso estará ubicado en el lado norte de la aguja.

Para proteger el pivote sobre el cual gira la aguja, las brújulas poseen un dispositivo elevador [F] que separa la aguja del pivote cuando las brújulas no están siendo utilizadas. En el interior se ubica un pequeño nivel esférico de burbuja [G]. Un vidrio ubicado en la parte superior de la caja [H] sirve para proteger la aguja, el círculo y el nivel esférico. Para hacer coincidir el eje de rotación de la aguja con la vertical del vértice donde se esta efectuando la medida, algunas brújulas se utilizan con plomada [I] y otras se apoyan sobre un bastón de madera.

A fin de corregir la declinación magnética del lugar, algunas brújulas poseen un arco de declinación [J] graduado en grados, cuyo cero coincide con la alineación norte, de manera que conociendo la declinación del lugar, mediante un dispositivo especial, se puede hacer girar el círculo horizontal hasta hacer coincidir la lectura con el valor de la declinación del lugar; de esta manera, el rumbo medido con la brújula es el rumbo real.

Es importante mencionar, debido a su popularidad, el Teodolito – Brújula Wild T0 (figura 2-20) por ser un instrumento muy utilizado tanto en la determinación de acimutes magnéticos como en la medición de ángulos en levantamientos de puntos de relleno por taquimetría.

En el capítulo correspondiente a mediciones angulares, se explicará la determinación de rumbos y acimutes mediante el uso de la brújula.

2.1.5 MIRAS VERTICALES

Son reglas graduadas en metros y decímetros, generalmente fabricadas de madera, metal o fibra de vidrio. Usualmente, para trabajos normales, vienen graduadas con precisión de 1 cm y apreciación de 1 mm. Comúnmente, se fabrican con longitud de 4 m divididas en 4 tramos plegables para facilidad de transporte y almacenamiento.

Existen también miras telescópicas de aluminio que facilitan el almacenamiento de las mismas.

A fin de evitar los errores instrumentales que se generan en los puntos de unión de las miras plegables y los errores por dilatación del material, se fabrican miras continuas de una sola pieza, con graduaciones sobre una cinta de material constituido por una aleación de acero y níquel, denominado *INVAR* por su bajo coeficiente de variación longitudinal, sujeta la cinta a un resorte de tensión que compensa las deformaciones por variación de la temperatura. Estas miras continuas se apoyan sobre un soporte metálico para evitar el deterioro por corrosión producido por el contacto con el terreno y evitar, también, el asentamiento de la mira en las operaciones de nivelación.

La figura 2.13 muestra diferentes tipos de miras.

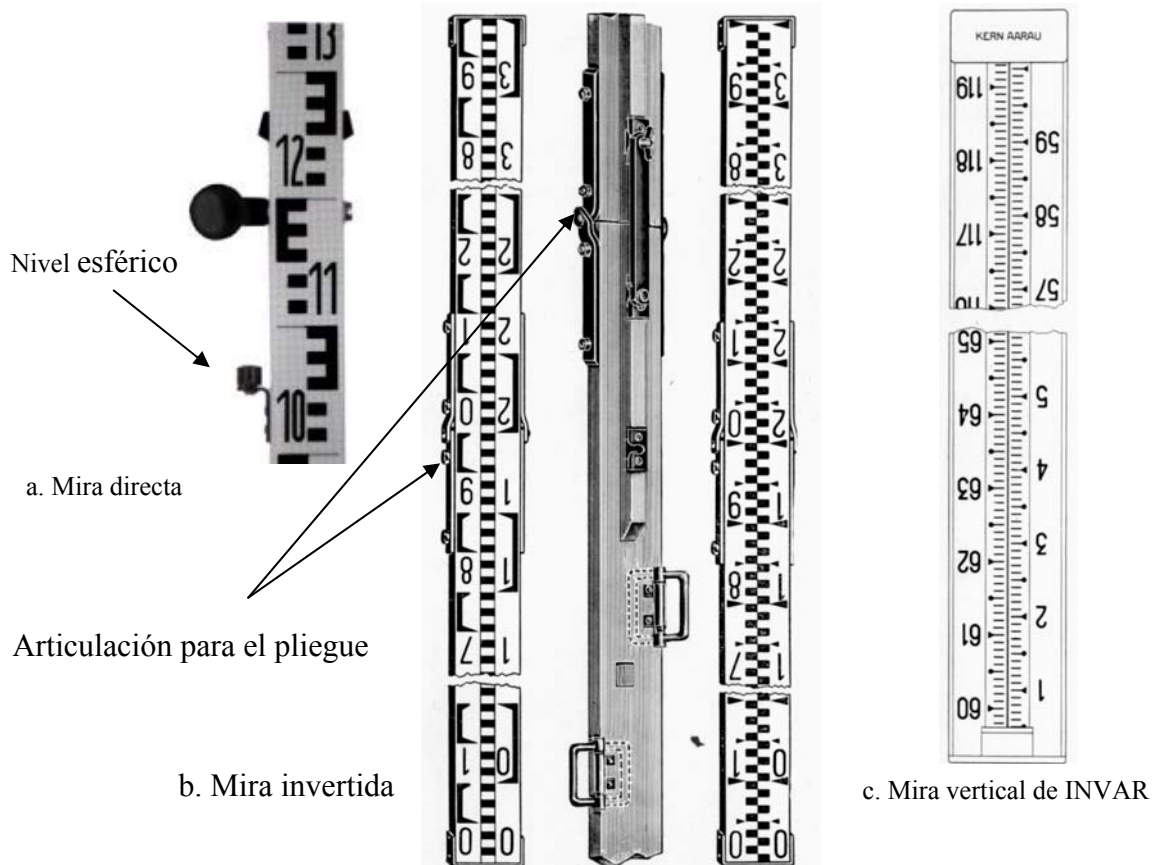


Figura 2.13. Diferentes tipos de miras verticales

Las miras verticales se usan en el proceso de nivelación y en la determinación indirecta de distancias. Las miras deben ser verticalizadas con el auxilio de un nivel esférico generalmente sujeto en la parte posterior de la mira.

2.1.6 Miras horizontales

La mira horizontal de *INVAR* es un instrumento de precisión empleado en la medición de distancias horizontales.

La mira esta construida de una aleación de acero y níquel con un coeficiente termal de variación de longitud muy bajo, prácticamente *invariable*, característica que da origen al nombre de *MIRAS DE INVAR*.

La mira horizontal de *INVAR*, mostrada en la figura 2.14, posee dos brazos con marcos o señales separados entre si 2 m [A], una base con 3 tornillos nivelantes [B] y un nivel esférico [C] para horizontalizarla. Cerca del centro de la mira se ubica un colimador [D] con una marca triangular [E] que sirve para centrar la mira, asegurando que la visual del teodolito sea perpendicular a la mira. A un lado del colimador se puede observar el comprobador [F], el cual, al ser visualizado desde el teodolito, permite comprobar la orientación de la mira. La mira debe ser centrada en el punto sobre un trípode [G].

Para poder medir una distancia horizontal con mira de *INVAR*, es necesario medir el ángulo horizontal con un teodolito con precisión de por lo menos de 1".

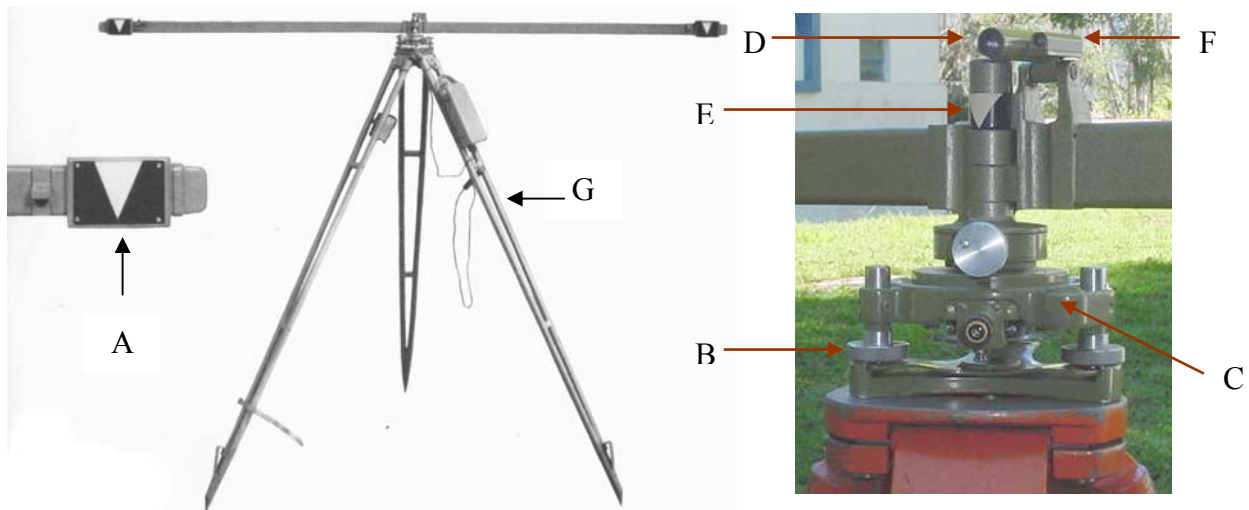


Figura 2.14. Mira horizontal de INVAR

La aparición de los distanciometros electrónicos, mas rápidos y precisos en la medición de distancias, ha ido desplazando el uso de las miras *INVAR*.

Más adelante, en el capítulo correspondiente a medición de distancias, se explicara el proceso de medición de distancias con miras de *INVAR*.

2.1.7 PLANÍMETRO

Es un instrumento manual utilizado en la determinación del área de figuras planas con forma irregular.

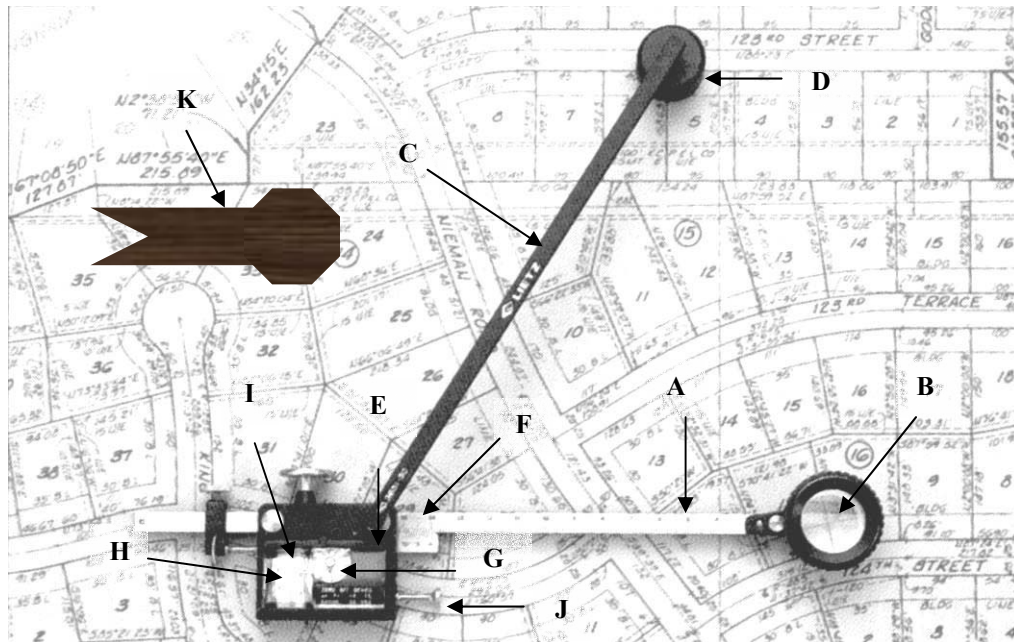


Figura 2.15. Planímetro polar mecánico

El planímetro polar, que se muestra en la figura 2.15, consta de un brazo trazador con graduación en cm y mm [A] en cuyo extremo va colocado el punto trazador dentro de una lupa [B] que aumenta la imagen del perímetro que se está recorriendo; un brazo polar [C] sujeto en un extremo al anclaje [D] y en su otro extremo un pivote [E]; un vernier [F] para tomar las lecturas del brazo trazador; un disco graduado [G] para contar el número de revoluciones enteras del tambor graduado [H] y un vernier [I] para determinar con mayor precisión una revolución parcial; un dispositivo [J] para colocar en cero las lecturas del tambor y del disco; un calibrador [K] para determinar la constante de proporcionalidad.

El área de una figura cualquiera se determina con el planímetro fijando el anclaje en un punto externo a la figura y recorriendo en sentido horario con el punto trazador su perímetro. Finalmente, se toman las lecturas del número de revoluciones y se multiplica por la constante de proporcionalidad, la cual depende de la longitud del brazo trazador y de la escala de la figura. La constante de proporcionalidad es suministrada por el fabricante del instrumento o puede ser determinada directamente por comparación.

Una descripción del fundamento teórico del planímetro polar se puede consultar en Kissan¹.

En la figura 2.16 se muestra un planímetro polar electrónico con pantalla digital donde se puede leer directamente el área de la figura en diferentes unidades.

¹ Kissan P. (1967). *Topografía para Ingenieros*. New York: McGraw-Hill. pp. 216-224.



Figura 2.16. Planímetro polar digital

2.2 INSTRUMENTOS PRINCIPALES

2.2.1 TEODOLITOS

El teodolito es un instrumento utilizado en la mayoría de las operaciones que se realizan en los trabajos topográficos.

Directa o indirectamente, con el teodolito se pueden medir ángulos horizontales, ángulos verticales, distancias y desniveles.

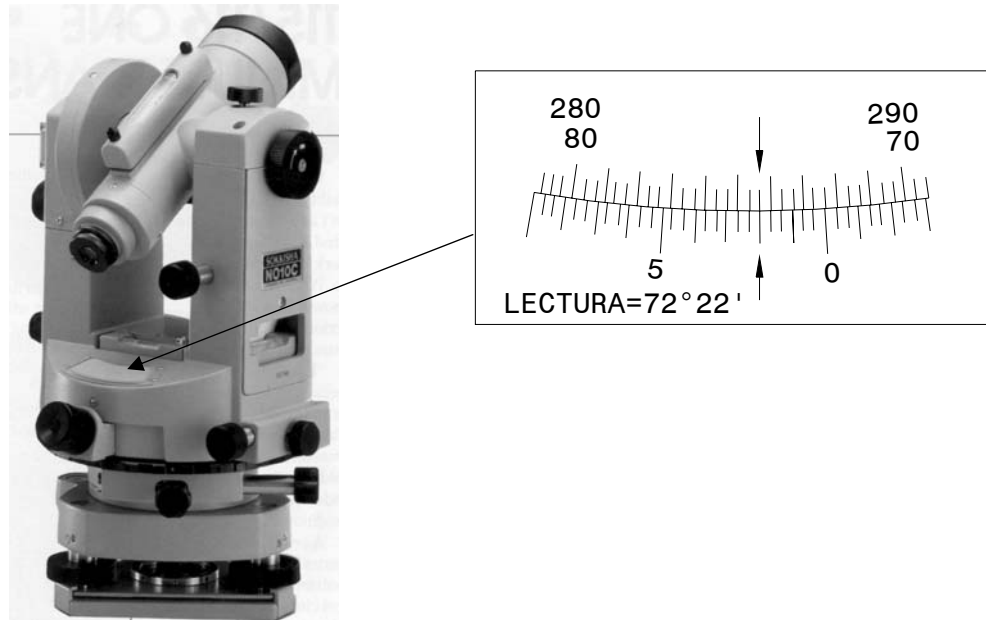


Figura 2.17. Teodolito Sokkia con lectura directa de nonio

Los teodolitos difieren entre si en cuanto a los sistemas y métodos de lectura. Existen teodolitos con sistemas de lectura sobre vernier y nonios de visual directa (figura 2.17), microscopios lectores de escala (figura 2.18), micrómetros ópticos (figuras 2.19 y 2.20), sistemas de lectura de coincidencia (2.21).

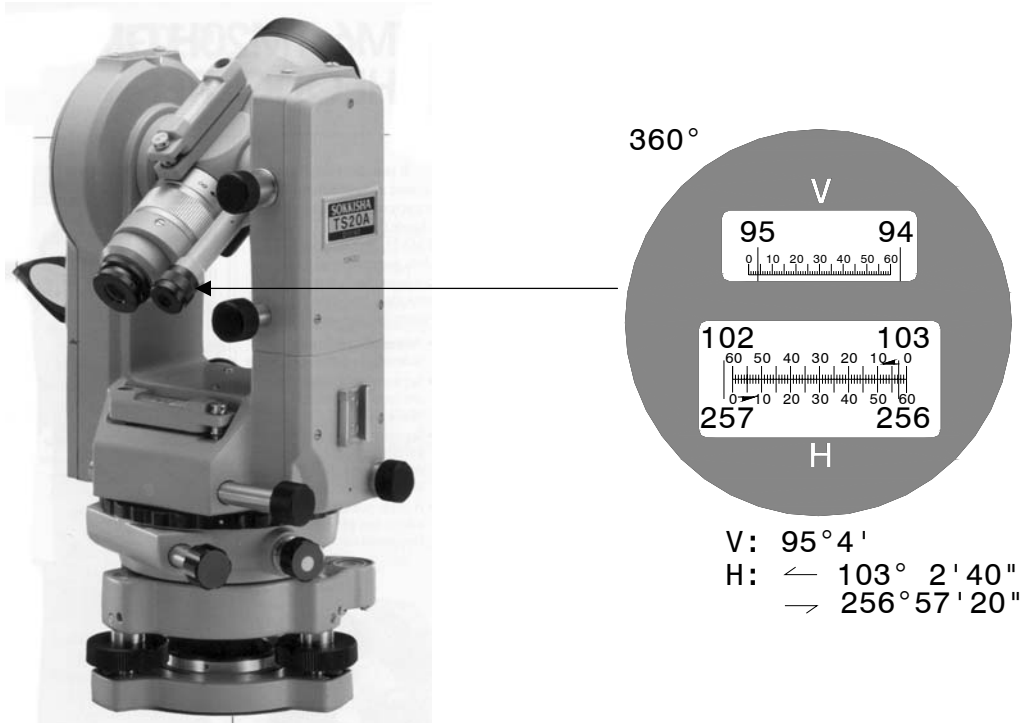


Figura 2.18. Teodolito Sokkia con microscopio lector de escala

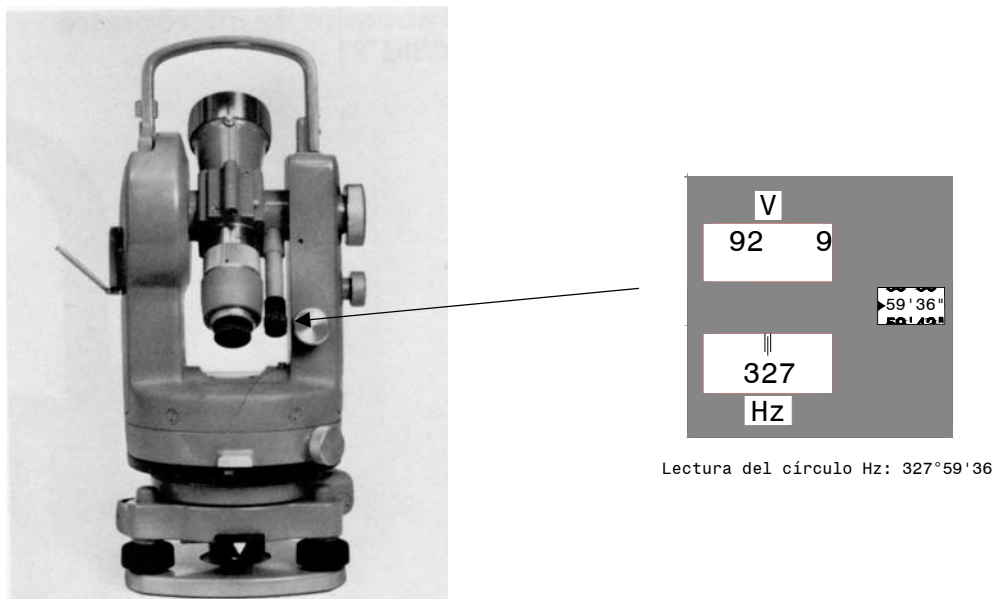
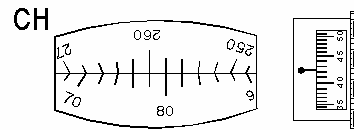
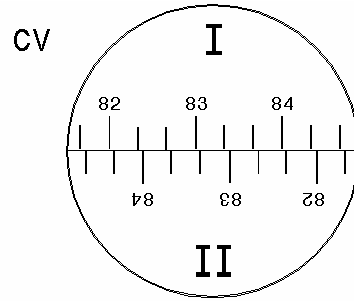
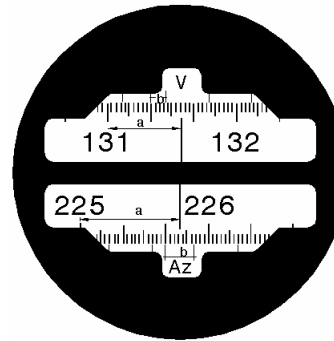


Figura 2.19. Teodolito Wild con micrómetro óptico



Lecturas:
 Círculo Vertical 83°12'
 Círculo Horizontal 79°42'

Figura 2.20. Teodolito Brújula Wild T0 con micrómetro óptico



Círculo vertical
 a= 131°30'
 b= 3',6
 131° 33'.6

Círculo horizontal
 a= 225°40'
 b= 6',8
 225° 46'.8

Figura 2.21. Teodolito Kern DK-2 con sistema de lectura de coincidencia

En cuanto a los métodos de lectura, los teodolitos se clasifican en repetidores y reiteradores, según podamos ó no prefijar lectura sobre el círculo horizontal en cero y sumar ángulos repetidamente con el mismo aparato, o medir independientemente N veces un ángulo sobre diferentes sectores del círculo, tomando como valor final el promedio de las medidas.

En el capítulo 4, correspondiente a medición de ángulos, se describen en detalle los métodos, procedimientos y sistemas de lecturas utilizados en la medida de ángulos.

Aunque como se ha mencionado previamente, los teodolitos difieren en forma, sistemas de lectura y precisión, básicamente sus componentes son iguales, por lo que en el presente capítulo se describen las partes básicas de un teodolito.

La figura 2.22 muestra los tres ejes de un teodolito;

- Eje vertical “V-V” o eje de rotación de la alidada
- Eje horizontal “H-H” o eje de rotación del círculo vertical
- Eje de colimación “C-C”

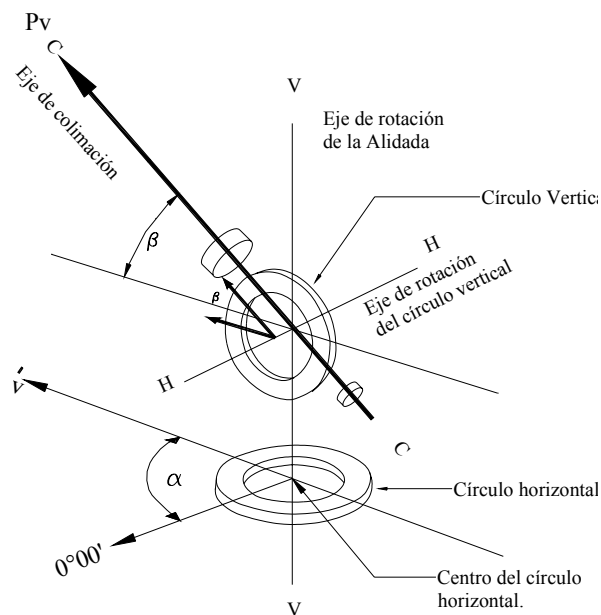


Figura 2.22. Ejes de un teodolito

La figura 2.23 muestra el corte esquemático de un teodolito.

La base del teodolito [A] se apoya directamente sobre el trípode mediante los tornillos nivelantes [B]. Sobre la base, para horizontalizar la misma, va colocado un nivel esférico de burbuja [C].

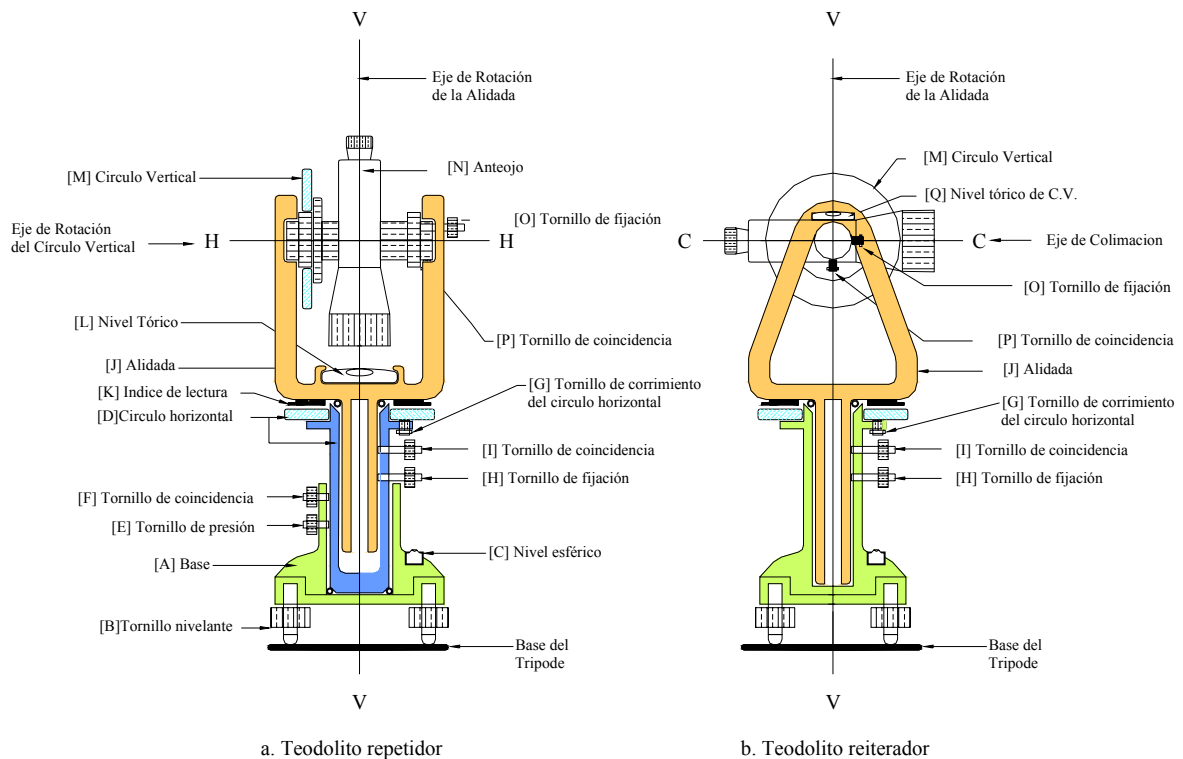


Figura 2.23. Representación esquemática de un teodolito

En los teodolitos repetidores, el círculo horizontal [D] puede girar alrededor del eje vertical. Para la fijación del círculo a la base se dispone del tornillo de presión [E], y para pequeños movimientos de colimación se utiliza el tornillo de coincidencia [F].

En los teodolitos reiteradores, el círculo horizontal está fijo a la base y puede ser deslizado o rotado mediante un tornillo de corrimiento [G].

Para la fijación del círculo a la alidada y para los pequeños movimientos de colimación, existen los tornillos de fijación [H] y coincidencia [I]. La alidada [J] gira alrededor del eje vertical de rotación. Sobre la alidada van los índices de lectura [K] y el nivel tórico [L] del círculo horizontal.

Sobre los montantes de la alidada se apoyan el círculo vertical [M] y el anteojo [N]. El anteojo se fija a la alidada mediante el tornillo de fijación [O], y los pequeños movimientos de colimación se realizan con el tornillo de coincidencia [P].

2.2.2 TEODOLITOS ELECTRÓNICOS

El desarrollo de la electrónica y la aparición de los microchips han hecho posible la construcción de teodolitos electrónicos con sistemas digitales de lectura de ángulos sobre pantalla de cristal líquido, facilitando la lectura y la toma de datos mediante el uso en libretas electrónicas de campo o de tarjetas magnéticas; eliminando los errores de lectura y anotación y agilizando el trabajo de campo. La figura 2.24 muestra el teodolito electrónico DT4 de SOKKIA.



Figura 2.24. Teodolito electrónico DT4 de Sokkia

2.2.3 ESTACIÓN TOTAL ELECTRÓNICA

La incorporación de microprocesadores y distanciómetros electrónicos en los teodolitos electrónicos, ha dado paso a la construcción de las Estaciones Totales.

Con una estación total electrónica se pueden medir distancias verticales y horizontales, ángulos verticales y horizontales; e internamente, con el micro procesador programado, calcular las coordenadas topográficas (norte, este, elevación) de los puntos visados. Estos instrumentos poseen también tarjetas magnéticas para almacenar datos, los cuales pueden ser cargados en el computador y utilizados con el programa de aplicación seleccionado. La figura 2.25 muestra la

estación total Wild T-1000 con pantalla de cristal líquido, tarjeta de memoria magnética para la toma de datos y programas de aplicación incorporados para cálculo y replanteo.

Una de las características importantes tanto los teodolitos electrónicos como las estaciones totales, es que pueden medir ángulos horizontales en ambos sentidos y ángulos verticales con el cero en el horizonte o en el zenit.



Figura 2.25. Estación total Wild T-1000

2.2.4 ESTACIONES ROBÓTICAS

A principios de los años noventa, Geotronics AB introdujo en el mercado el Geodimeter System 4000, primer modelo de estación total robótica.

El sistema consiste en una estación total con servo motor de rastreo y una unidad de control remoto de posicionamiento que controla la estación total y funciona como emisor y recolector de datos. Tanto la estación como la unidad de control remoto se conectan por medio de ondas de radio, por lo que es posible trabajar en la oscuridad.

Una vez puesta en estación, la estación total es orientada colimando un punto de referencia conocido y por medio de un botón se transfiere el control de la estación a la unidad de control

remoto de posicionamiento. A partir de este momento, el operador se puede desplazar dentro del área de trabajo con la unidad de control remoto recolectando los datos. Las estaciones robóticas vienen con programas de aplicación incorporados, que junto con las características mencionadas previamente, permiten, tanto en los trabajos de levantamiento como en los de replanteo, la operación del sistema por una sola persona

2.2.5 NIVELES

El nivel tubular o nivel tórico, es un trozo de tubo de vidrio de sección circular, generado al hacer rotar un círculo alrededor de un centro O, tal y como se muestra en la figura 2.26. La superficie es sellada en sus extremos y su interior se llena parcialmente con un líquido muy volátil (como éter sulfúrico, alcohol etc.) que al mezclarse con el aire del espacio restante forma una burbuja de vapores cuyo centro coincidirá siempre con la parte mas alta del nivel.

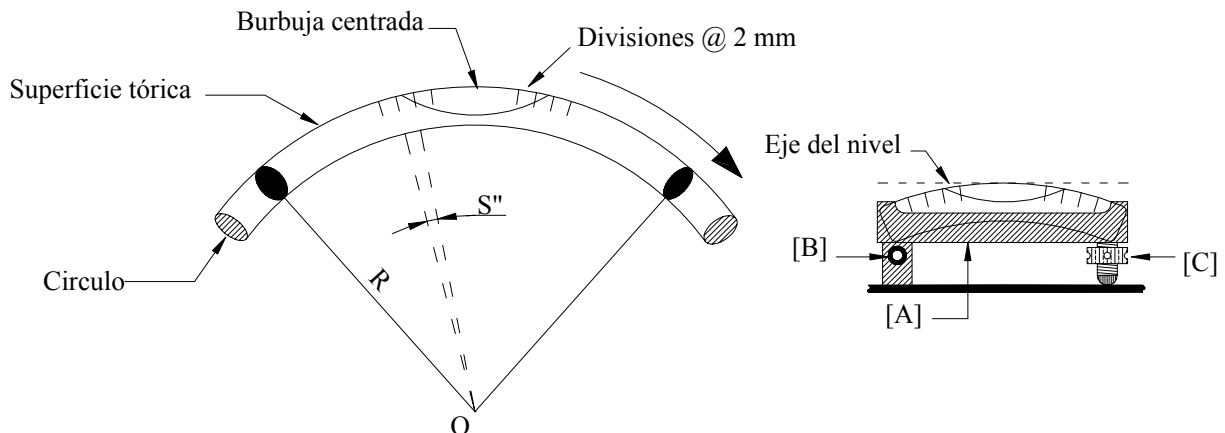


Figura 2.26. Nivel tórico

La parte superior de un nivel tórico viene dividida generalmente en intervalos de 2 mm de amplitud.

La sensibilidad S de un nivel se define como el ángulo central, en segundos, que subtiende el arco correspondiente a una división. La ecuación 2.1, derivada de la definición anterior, se utiliza para el cálculo de la sensibilidad.

$$S'' = \frac{2mm}{R_{mm}} * \rho'' \quad (2.1)$$

En donde,

- S'' Sensibilidad en seg
- ρ'' Valor del radian en seg (206.265'')
- R_{mm} Radio del nivel en mm

El nivel va protegido por una caja metálica [A] y se fija a la base del instrumento mediante una articulación [B] y un tornillo de corrección [C]. El eje o tangente central del nivel se localiza en el punto medio de tangencia, cuando la burbuja esta centrada.

Generalmente, los niveles utilizados en los instrumentos topográficos tienen sensibilidad de 10", 20", 30", 40" y 75", de acuerdo a la precisión requerida.

En la tabla 2.1 se muestran los valores de sensibilidad y radio comúnmente utilizados en las operaciones de topografía.

En la tabla 2.1 se puede observar que la sensibilidad de un nivel es directamente proporcional al radio de la cara externa del tubo.

Los niveles son utilizados en todas las operaciones topográficas, bien sea como instrumentos auxiliares, accesorios independientes o colocados en la base de los instrumentos como los teodolitos.

TABLA 2.1
Sensibilidades y Radios de los niveles tóricos
Utilizados en diferentes operaciones de topografía

OPERACIÓN	S"	R (m)
Nivelaciones de precisión	10"	41.25
	20"	20.63
Nivelaciones normales	30"	13.75
	40"	10.31
Nivelación de bases de teodolitos (esféricos)	75"	5.50

Nivel de ingeniero

En las operaciones de nivelación, donde es necesario el calculo de las diferencias verticales o desniveles entre puntos, al nivel tórico se le anexa un telescopio, una base con tornillos nivelantes y un trípode.

Los niveles difieren entre si en apariencia, de acuerdo a la precisión requerida y a los fabricantes del instrumento. En la figura 2.27 se representan los componentes básicos de un nivel.

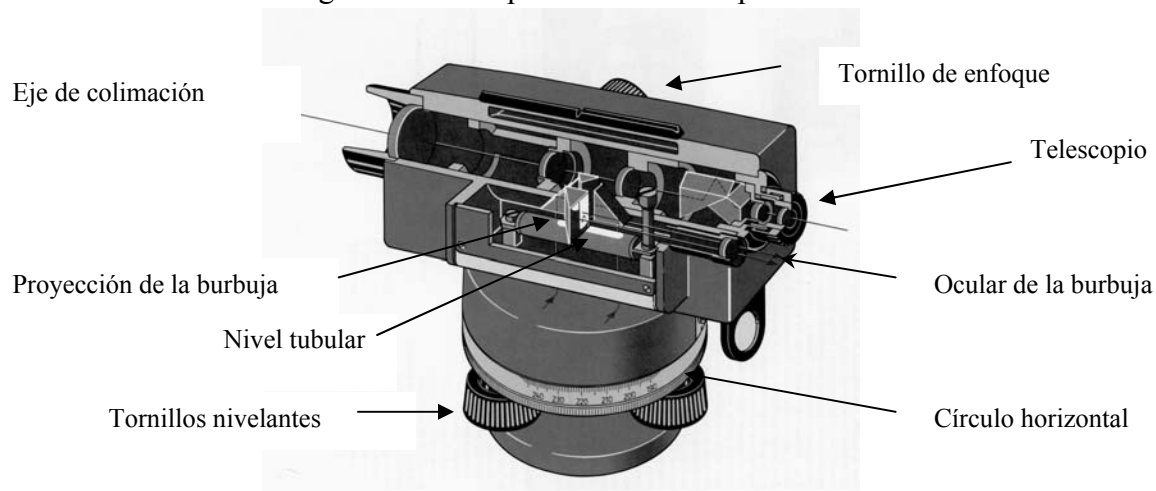


Figura 2.27. Nivel de ingeniero



Figura 2.28. Nivel Wild N2 con nivel tórico de doble curvatura

En la figura 2.28 se muestra el nivel Wild N2 con nivel tórico de doble curvatura. La figura 2.29 a. muestra el nivel de alta precisión PL1 de Sokkia, empleado en nivelaciones de primer orden. Este tipo de nivel posee un prisma de placas plano paralelas y un micrómetro óptico que permiten, con el empleo de una mira INVAR, aumentar la precisión de las lecturas a la mira a 1/ 10 de mm. Un ejemplo de lectura con nivel de placas plano paralelas y micrómetro óptico se muestra en la figura 2.29 b

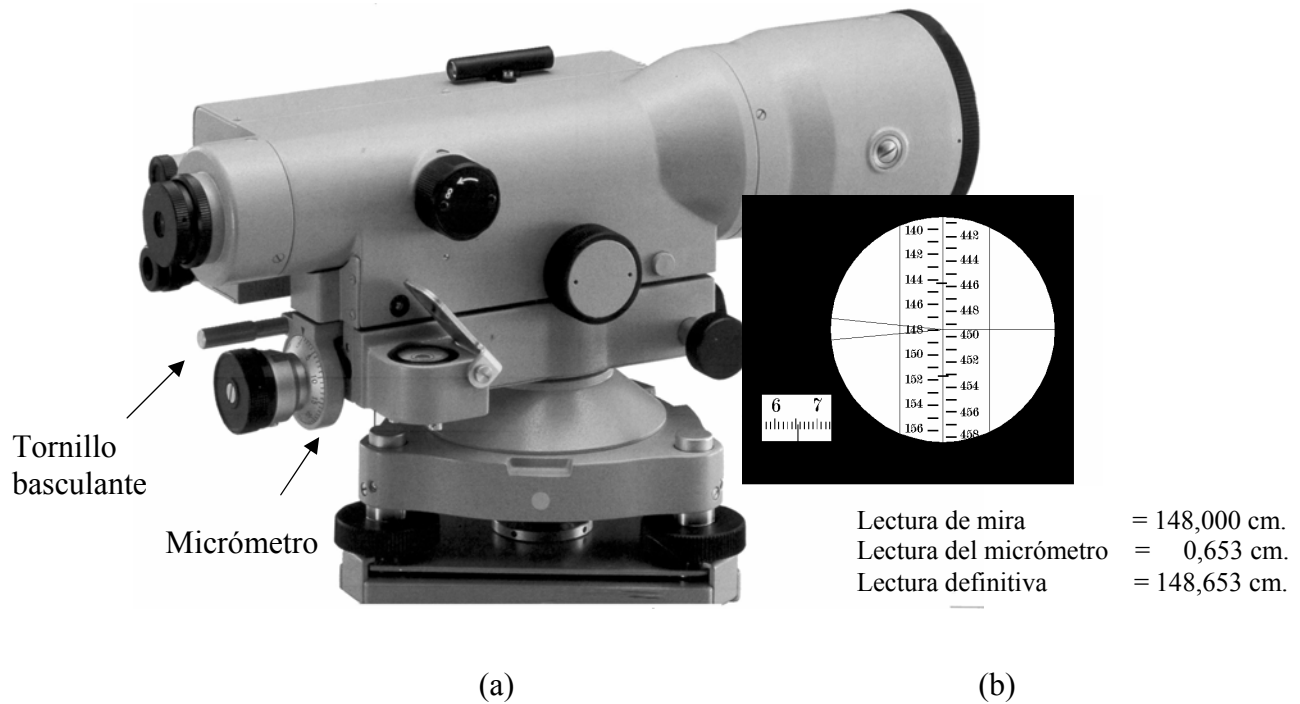


Figura 2.29. Nivel de precisión PL1 de Sokkia de placas plano paralelas con micrómetro óptico

En todas la operaciones de nivelación es necesario, antes de efectuar las lecturas a la mira, chequear la horizontalidad del eje de colimación.

En algunos niveles, este proceso se realiza ópticamente proyectando la burbuja del nivel tórico sobre el lente de colimación, como se muestra en la figura 2.30, de manera de hacer la verificación al momento de tomar la lectura. En caso de que no se verifique la coincidencia de la burbuja, se usa un tornillo basculante que permite, mediante pequeños movimientos, corregir una eventual inclinación del eje de colimación.

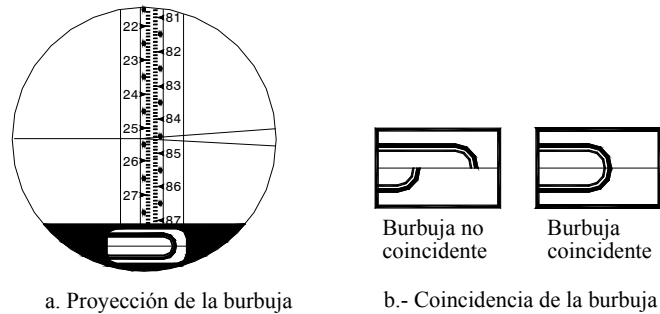


Figura 2.30. Comprobación óptica de la coincidencia de la burbuja

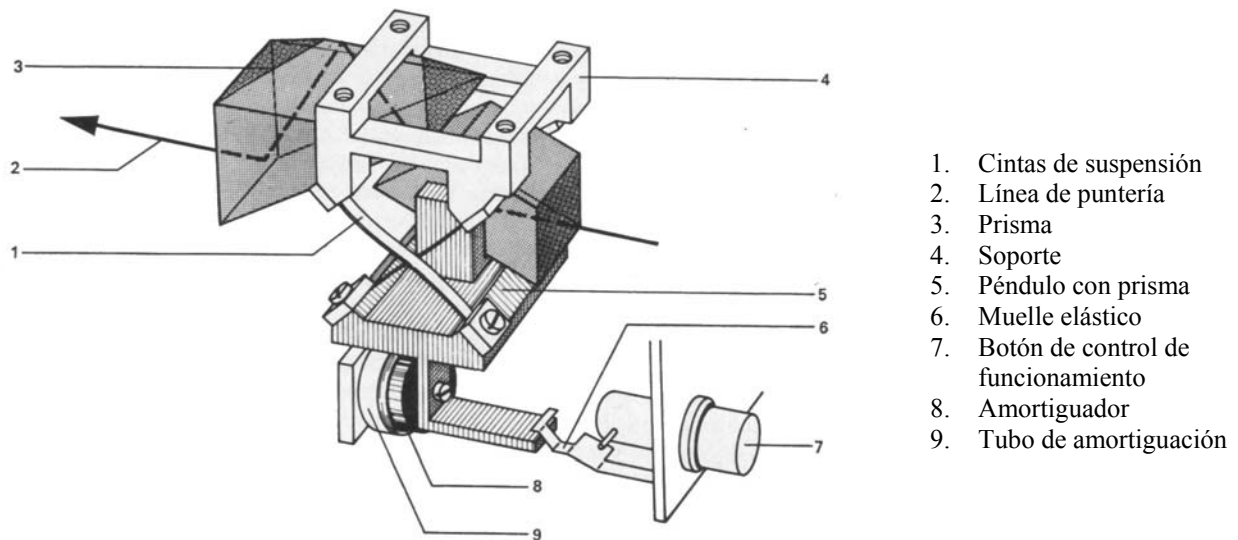


Figura 2.31. Compensador óptico mecánico Wild NA-2

Algunos niveles automáticos más sofisticados, poseen un compensador óptico mecánico a fin de garantizar la puesta en horizontal del eje de colimación.

Existen también niveles automáticos con compensador de amortiguación magnética. En la figura 2.32 se muestra el nivel automático C40 de Sokkisha y el esquema de funcionamiento del compensador de amortiguación magnética.

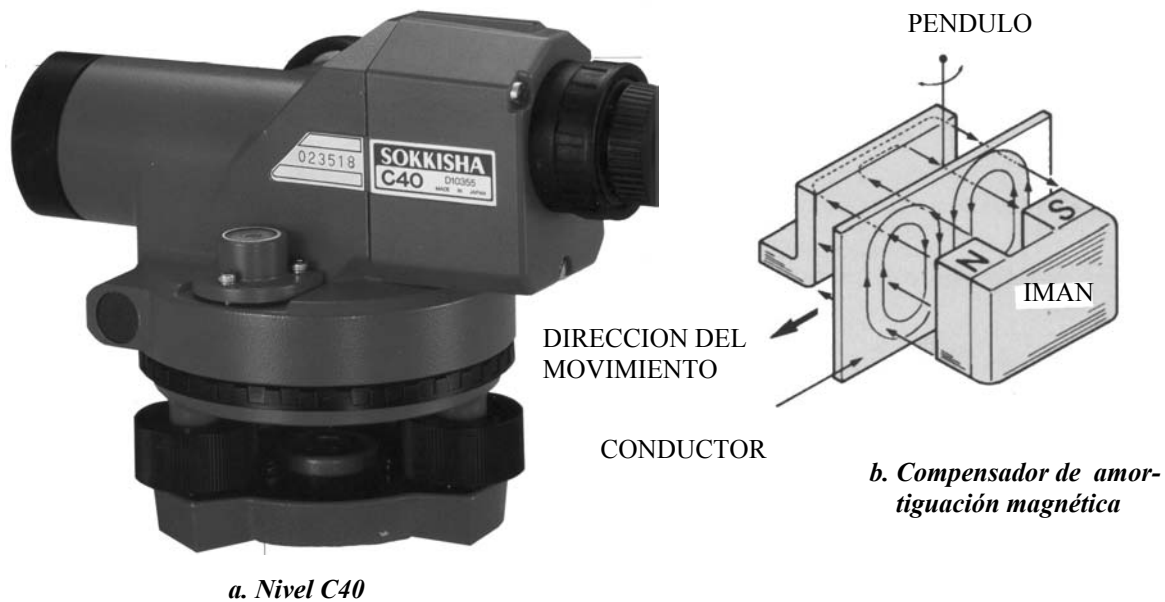
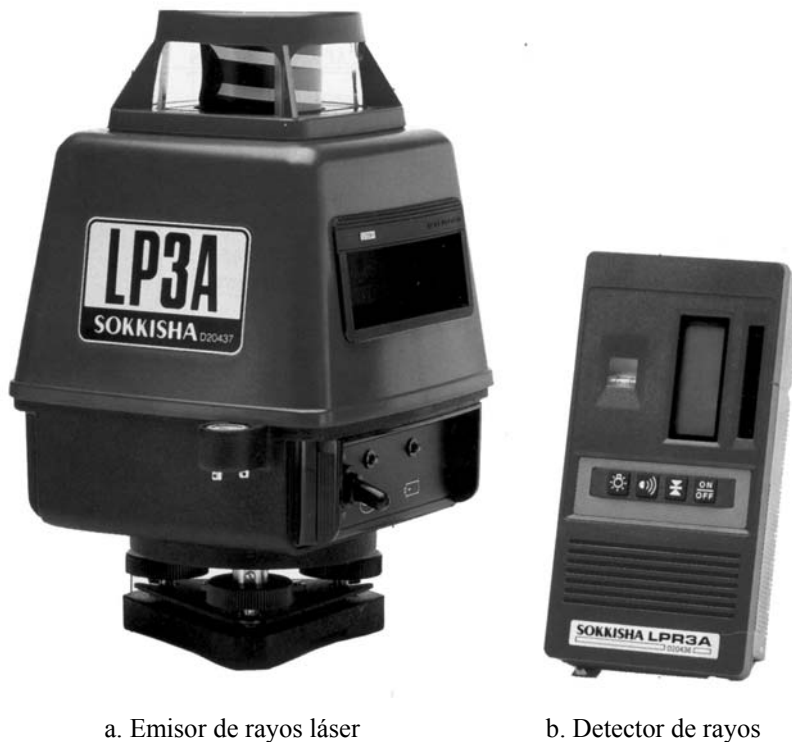


Figura 2.32. Nivel C40 Sokkisha

El imán del compensador produce un campo magnético cuando el conductor colocado en el campo magnético, se mueve como consecuencia de una falta de horizontalidad del nivel, y se genera una inducción electromagnética que produce una corriente giratoria en el conductor creando una fuerza que compensa el movimiento del conductor.

Recientemente se han introducido en el mercado, niveles electrónicos con los cuales el proceso de nivelación en el campo puede ser realizado por una sola persona. Estos niveles constan básicamente de un emisor de rayos láser con un barrido de 360° y un receptor o detector de rayos, tal y como se muestra en la figura 2.33.



a. Emisor de rayos láser

b. Detector de rayos

Figura 2.33. Nivel electrónico LP3A Sokkisha

2.2.6 DISTANCIOMETROS ELECTRONICOS

Aunque parezca un proceso sencillo, la medición distancias con cintas métricas es una operación no solo complicada sino larga, tediosa y costosa.

Como se mencionó previamente, las cintas se fabrican con longitudes de hasta 100 m, siendo las de 50 m las de mayor uso en los trabajos de topografía.

Cuando las longitudes a medir exceden la longitud de la cinta métrica utilizada, se hace necesario dividir la longitud total en tramos menores o iguales a la longitud de la cinta, incrementando la probabilidad de cometer errores de procedimiento tales como errores de alineación, de lectura, de transcripción, etc.

Diferentes métodos y equipos se han implementado a lo largo de los años para mediciones de distancias rápidas y precisas.

A finales de la década del 40, se desarrollo en Suecia el GEODÍMETRO, primer instrumento de medición electrónico de distancias capaz de medir distancias de hasta 40 Km mediante la transición de ondas luminosas, con longitudes de onda conocida modulados con energía electromagnética.

Unos diez años más tarde, en sur Africa, se desarrollo el TELUROMETRO, capaz de medir distancias de hasta 80 Kms mediante la emisión de micro ondas.

Recientemente, con la introducción de los microprocesadores se han desarrollado nuevos instrumentos, mas pequeños y livianos, capaces de medir rápidamente distancias de hasta 4 Km con precisión de $\pm [1\text{mm} + 1 \text{ parte por millón (ppm)}]$ en donde $\pm 1 \text{ mm}$ corresponde al error instrumental el cual es independiente de la distancia media.

Los distanciómetros electrónicos se pueden clasificar en

- Generadores de micro ondas (ondas de radio).
- Generadores de ondas luminosas (rayos láser e infrarrojos).

Los distanciómetros de micro ondas requieren transmisores y receptores de onda en ambos extremos de la distancia a medir mientras que los instrumentos basados en la emisión de ondas luminosas requieren un emisor en un extremo y un prisma reflector en el extremo contrario.



Figura 2.34. Distanciómetros electrónicos de Sokkisha

En el capítulo 3-7, correspondiente a la medición de distancias con distanciómetros electrónicos, estudiaremos más en detalle los fundamentos y tipos de distanciómetros utilizados actualmente en la medición de distancias.

